



*natural*

P A R A D I S E



AMARYLLIS L

LA 59367, LA 203909



HOW DO WE  
SHOW OUR **CATS** BEST  
THAT WE **LOVE** THEM?



BY CREATING A  
**NATURAL AND  
FAMILIAR ENVIRONMENT**  
IN WHICH THEY FEEL  
**COMFORTABLE.**



Natural Paradise is the best way your owner can show their respect for what and who you are - much more than a pet. You are a beloved member of the family and you deserve a comfortable and nurturing environment to feel right at home. This is what we are passionate about. We love to make sure that your owner's home reflects your natural habitat so you can always be yourself and follow your natural instincts.



**NATURAL PARADISE.  
DESIGNED FOR NATURAL INSTINCTS.**

Natural Paradise offers high-quality products, developed by experts, whose design and function are as close to nature as possible.

The subtle and appealing look of the cat furniture ensures an optimal integration into almost any environment.

The processed materials are subject to strict quality guidelines, the plush used is Oeko-Tex certified and we use Baltic birch plywood.



Natural Paradise ist der beste Beweis für den Respekt deines Besitzers für das, was und wer du bist: viel mehr als ein Haustier. Du bist ein geliebtes Familienmitglied und du verdienst eine angenehme und wertschätzende Umwelt, um sich wie zu Hause zu fühlen. Das ist, woran wir leidenschaftlich arbeiten. Wir lieben es dafür zu sorgen, dass das Haus deines Besitzers dein natürlicher Lebensraum wird. So kannst du immer du selbst sein und deinen natürlichen Instinkten folgen.

## NATÜRLICHE INSTINKTE

Natural Paradise bietet hochwertige Produkte, von Experten entwickelt, welche in Design und Funktion möglichst naturnah gestaltet wurden.

Die dezente und zugleich ansprechende Optik der Katzenmöbel sorgt für eine optimale Eingliederung in beinahe jedes Ambiente.

Die verarbeiteten Materialien unterliegen strengen Qualitätsrichtlinien, der verwendete Plüsch ist Oeko-Tex-zertifiziert und wir verwenden baltisches Birkenperrholz.



Natural Paradise est la meilleure façon pour votre propriétaire de vous montrer son respect pour ce que vous êtes et qui vous êtes - bien plus qu'un animal de compagnie. Vous êtes un membre bien-aimé de la famille et vous méritez un environnement confortable et stimulant pour vous sentir comme chez vous. C'est notre passion. Nous voulons nous assurer que la maison de votre propriétaire reflète votre habitat naturel afin que vous puissiez toujours être vous-même et suivre vos instincts naturels.

## INSTINCTS NATURELS

Natural Paradise propose des produits de haute qualité, développés par des experts, dont le design et la fonction sont les plus naturels possible.

L'aspect subtil et attrayant du mobilier pour chat assure une intégration optimale dans presque tous les intérieurs.

Les matériaux traités sont soumis à de strictes directives de qualité, la peluche utilisée est certifiée Oeko-Tex et nous utilisons du contreplaqué de bouleau baltique pour nos produits.



NL

Natural Paradise is het beste bewijs van het respect van je eigenaar voor wat en wie je bent: veel meer dan een huisdier. Je bent een geliefd familielid en je verdient een prettige en liefdevolle omgeving om je thuis te voelen. Dat is waar we ons best voor doen.

Wij zorgen er graag voor dat het huis van je baasje jouw natuurlijke leefruimte wordt. Zo kun je altijd jezelf zijn en je natuurlijke instincten volgen.

## NATUURLIJKE INSTINCTEN

Natural Paradise biedt hoogwaardige producten die door experts zijn ontwikkeld en qua ontwerp en functie zo natuurlijk mogelijk zijn.

De subtiele, maar aantrekkelijke look van de kattenmeubels zorgt voor een optimale integratie in bijna iedere stijl.

De gebruikte materialen zijn onderworpen aan strenge kwaliteitsnormen: het pluche is Oeko-Tex-gecertificeerd en we gebruiken multiplex van Baltisch berkenhout.

IT

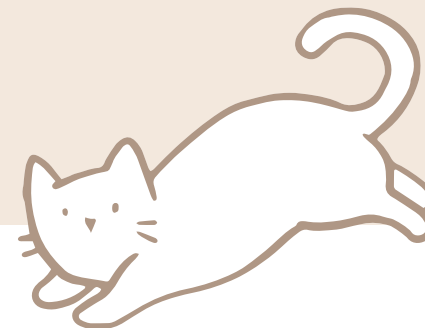
Natural Paradise è la migliore dimostrazione dell'amore e del rispetto che il tuo proprietario nutre nei tuoi confronti, perché tu sei molto di più di un semplice animale domestico. Sei a tutti gli effetti un membro della famiglia e ti meriti un ambiente accogliente e pregevole che ti faccia sentire a casa. Lavoriamo con passione per perseguire questo obiettivo e amiamo trasformare la casa del tuo proprietario in un ambiente naturale, perché tu possa essere te stesso e seguire il tuo istinto naturale.

## ISTINTI NATURALI

Natural Paradise ti offre prodotti di alta qualità, sviluppati da esperti, dove design e funzione sono il più possibile naturali.

L'aspetto lineare e accattivante dei nostri arredi per gatti permette di integrarli perfettamente quasi in ogni contesto d'interni.

I materiali trattati sono sottoposti a severe linee guida in termini di qualità, il rivestimento felpato è certificato Oeko-Tex e le parti in legno sono in compensato di betulla del Baltico.







ES

Natural Paradise es la mejor manera en la que tu cuidador te puede demostrar su respeto hacia quien y lo que eres: mucho más que una mascota. Eres un miembro de la familia muy querido y te mereces un entorno cómodo y acogedor para sentirte a gusto en casa. Esto es lo que nos apasiona. Nos encanta asegurarnos de que el hogar de tu cuidador refleje tu hábitat natural para que siempre puedas ser tú mismo y dejarte llevar por tus instintos naturales.

## INSTINTOS NATURALES

Natural Paradise ofrece productos de alta calidad desarrollados por expertos, diseñados de forma que su diseño y funcionalidad sea lo más cercana posible a la naturaleza.

El aspecto discreto y, a la vez, atractivo de los muebles para gatos garantizan una integración óptima en casi cualquier ambiente.

Los materiales empleados cumplen estrictas normativas de calidad, la felpa empleada tiene la certificación Oeko-Tex y utilizamos madera contrachapada de abeto.



PL

Natural Paradise stanowi najlepszy dowód uznania Twojego właściciela dla tego, kim naprawdę jesteś: czymś o wiele więcej niż zwierzęciem domowym. Jesteś ukochanym członkiem rodziny i zasługujesz na komfortowe otoczenie, w którym będziesz mógł poczuć się jak w domu. To właśnie nas pasjonuje: uwielbiamy przyczyniać się do tego, że dom właściciela staje się Twoim naturalnym środowiskiem. Dzięki temu możesz zawsze być sobą i podążać za swoimi naturalnymi instynktami.

## NATURALNE INSTYNKTY

Marka Natural Paradise oferuje wysokiej jakości produkty opracowane przez ekspertów, których wygląd i funkcjonalność są możliwie zbliżone do natury.

Subtelny i atrakcyjny wygląd mebli dla kotów zapewnia optymalną integrację z niemal każdym otoczeniem.

Przetwarzane materiały podlegają surowym wytycznym jakościowym, użyty plusz posiada certyfikat Oeko-Tex oraz używamy sklejki brzozonej bałtyckiej.



Natural Paradise je nejlepším důkazem úcty Tvého majitele k tomu, co a kdo jsi: mnohem víc než jen domácí mazlíček. Jsi milovaným členem rodiny a zasloužíš si pohodlné a bezpečné prostředí, aby ses cítil jako doma. To je to, na čem nadšeně pracujeme. Rádi se staráme o to, aby se domov Tvého majitele stal Tvým přirozeným prostředím. Tak můžeš být vždy sám sebou a následovat své přirozené instinkty.

## PŘIROZENÉ INSTINKTY

Natural Paradise nabízí vysoce kvalitní produkty vyvinuté odborníky, jejichž design a funkčnost jsou co nejbližší přírodě.

Decentní a zároveň atraktivní design nábytku pro kočky zajišťuje optimální integraci do téměř jakéhokoli interiéru.

Použité materiály podléhají přísným pravidlům kvality, používáme baltskou březovou překližku a použitý plyš má certifikaci Oeko-Tex.



A természetes éden a legjobb bizonyítéka annak, hogy gazdád tiszteletben tartja, mi azaz ki is vagy te: sokkal több, mint egy háziállat. Szeretett családtag vagy, s kellemes és az értékeket becsülő környezetet érdemelsz, hogy igazán otthon érezhesd magadat. Ez az, amin mi szenvedélyesen dolgozunk. Szeretünk arról gondoskodni, hogy gazdád háza a természetes élettered legyen. Így mindig önmagad lehetsz, s követheted természetes ösztöneidet.

## TERMÉSZETES ÖSZTÖNÖK

A Natural Paradise kiváló minőségű, szakértők által kifejlesztett termékeket kínál, amelyek kialakítása és funkciója a lehető legközelebb áll a természethez.

A macskabútorok finom és mutatós megjelenése biztosítja az optimális integrációt szinte minden környezetbe.

A feldolgozott anyagokra szigorú minőségi irányelvek vonatkoznak, az alkalmazott plüss Oeko-Tex tanúsítvánnyal rendelkezik, és balti nyír rétegelt lemezt használunk.



# GOOD TO KNOW



- EN The plush used is Oeko-Tex certified
- DE Der verwendete Plüsch ist Oeko-Tex-zertifiziert
- FR La peluche utilisée est certifiée Oeko-Tex
- NL Het pluche is Oeko-Tex-gecertificeerd
- IT Il rivestimento felpato è certificato Oeko-Tex
- ES La felpa empleada tiene la certificación Oeko-Tex
- PL Użyty plusz posiada certyfikat Oeko-Tex
- CZ Použitý plyš má certifikaci Oeko-Tex
- HU Az alkalmazott plüss Oeko-Tex tanúsítvánnyal rendelkezik



- EN Our wood comes from sustainable forestry
- DE Unser Holz stammt aus nachhaltiger Forstwirtschaft
- FR Notre bois provient d'une sylviculture durable
- NL Ons hout is afkomstig uit duurzame bosbouw
- IT Il nostro legno proviene da silvicoltura sostenibile
- ES Nuestra madera proviene de bosques gestionados de forma sostenible
- PL Nasze drewno pochodzi ze zrównoważonej gospodarki leśnej
- CZ Naše dřevo pochází z udržitelného lesnictví
- HU A fa származik fenntartható erdőgazdálkodás



- EN Made in Georgia
- DE Hergestellt in Georgien
- FR Fabriqué en Géorgie
- NL Gemaakt in Georgië
- IT Prodotto in Georgia
- ES Fabricado en Georgia
- PL Wyprodukowano w Gruzji
- CZ Vyrobeno v Gruzii
- HU Geórgiában készült



1 BOX



1 CONDO

OUR PACKAGING  
IS NOT ONLY A BOX.  
IN JUST A FEW SIMPLE STEPS,  
YOU CAN TURN IT INTO A **CLEVER**  
**CAT CONDO**  
FOR PLAYING AND HIDING.

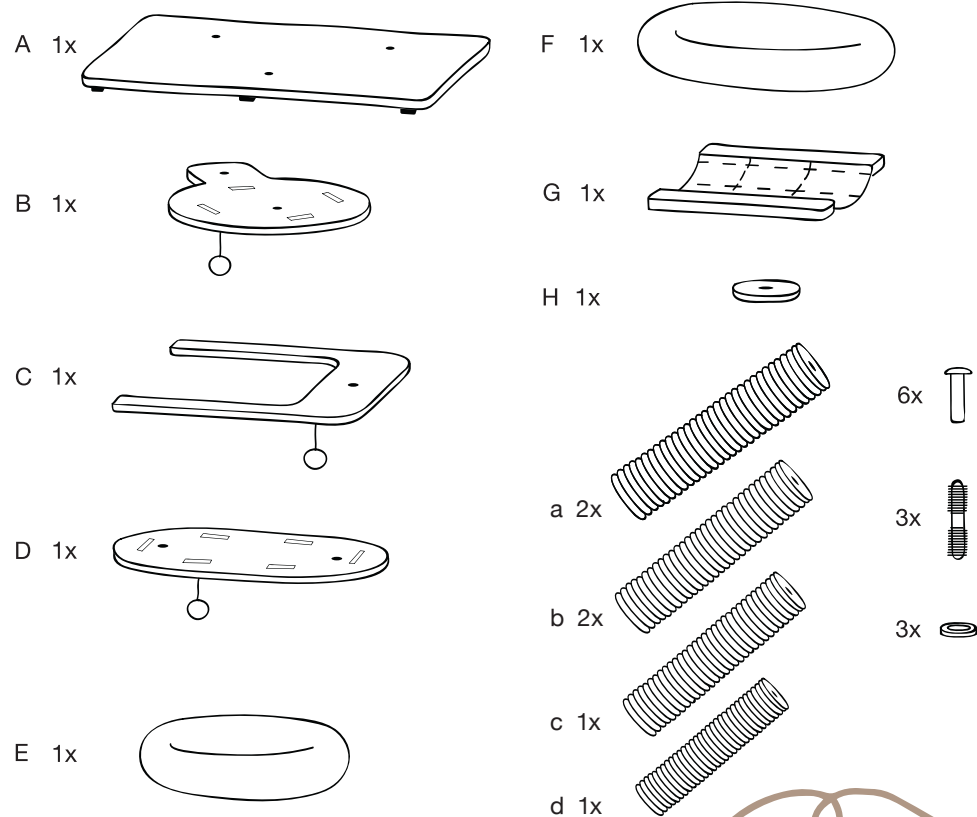


# AMARYLLIS L

LA 59367, LA 203909

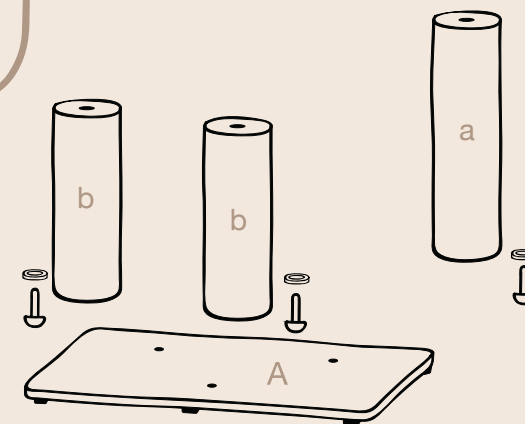
H 127,5 X L 101 X W 79 CM

## CONTENT



## INSTRUCTIONS

1



(EN) Includes assembly tools

(DE) Enthält Montagewerkzeuge

(FR) Livré avec les outils d'assemblage

(NL) Inclusief montagegereedschap

(IT) Include strumenti di montaggio

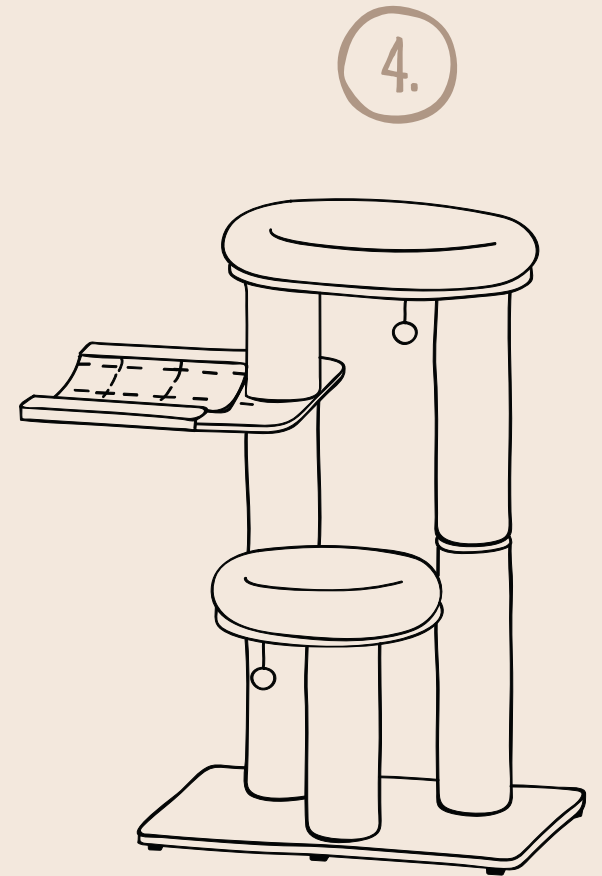
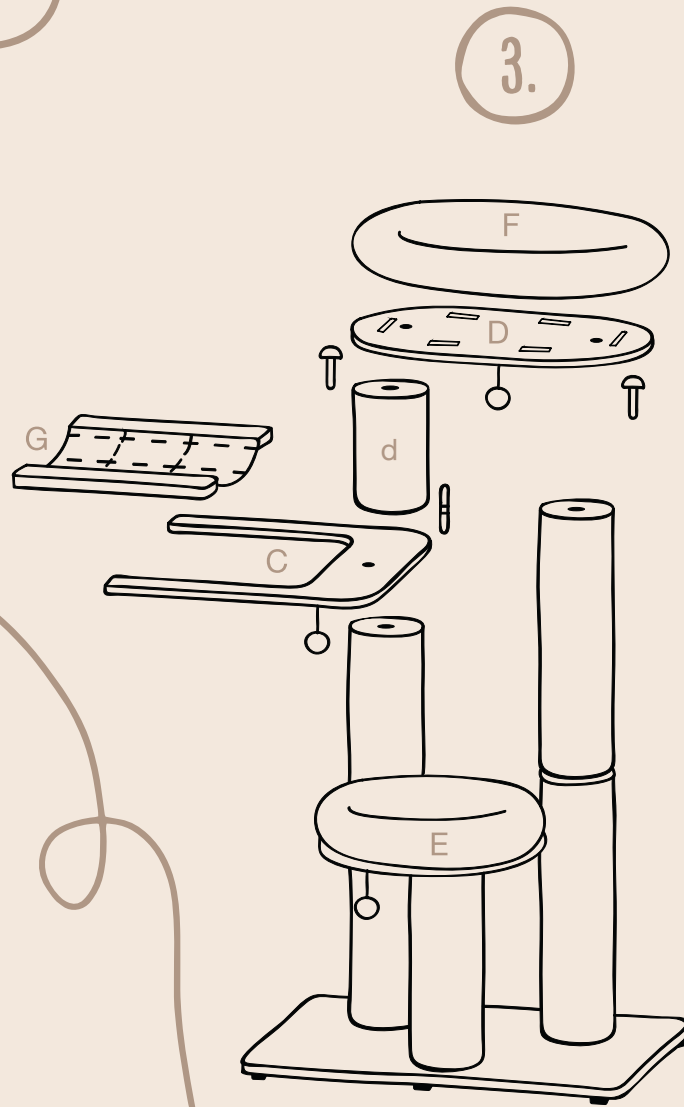
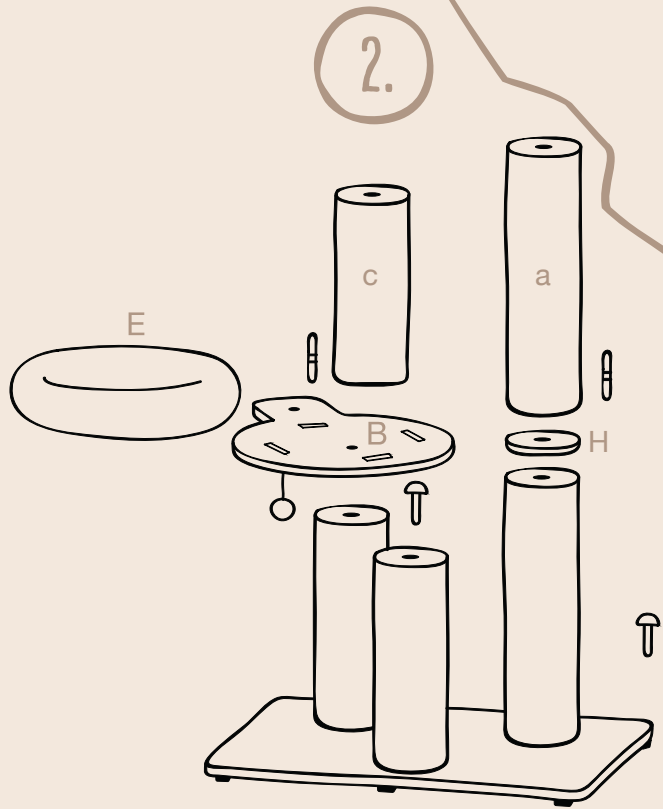
(ES) Incluye herramientas de montaje

(PL) Zawiera narzędzia montażowe

(CZ) Zahnuje montážní nástroje

(HU) Szerelési eszközöket tartalmaz







## WARNING

The cat tree "Natural Paradise Amaryllis L" is an artificial structure for a cat to play, scratch, exercise, relax and sleep on. It helps deter cats from scratching on other furniture.

Read all instructions included inside the packaging before setting up your cat furniture. Includes assembly tools.

Intended for pet use only. This product has been specifically designed for use by a cat.

Please read this instruction manual carefully before use and keep in a safe place for future reference.

Always place furniture against a wall or two corner walls, on a flat and level surface, in a safe location in the home. Never allow your cat to rock or tilt furniture as this action could result in harm or injury to your pet. Never allow adults or children to climb, rock or tilt furniture as this



action could result in harm or injury to people and/or pets. Observe your pet's behavior with the product for suitability. Remove and replace the product if it becomes damaged. Ingestion of parts of this product can result in serious injury. Keep away from heat sources and open flames. Follow wash and care instructions.

Do not place near children's area. Keep out of reach of children!

For indoor use only.

Dispose of the product according to local standards and regulations.

Discover the entire Natural Paradise range on [www.naturalparadise.de](http://www.naturalparadise.de)



ENTDECKEN SIE DAS GESAMTE  
NATURAL PARADISE SORTIMENT

AUF [WWW.NATURALPARADISE.DE](http://WWW.NATURALPARADISE.DE)

# WE CARE FOR YOU



## ACHTUNG

Der Kratzbaum „Natural Paradise Amaryllis L“ ist eine künstliche Struktur, entworfen für eine Katze zum Spielen, Schlafen und Kratzen. Er hilft, das natürliche Verlangen der Katze, an anderen Möbeln zu kratzen, zu reduzieren. Lesen Sie bitte sämtliche Anweisungen im Inneren der Verpackung vor Gebrauch des Produktes. Enthält Montagewerkzeuge.

### HERGESTELLT IN GEORGIEN.

Nur zur Nutzung von Haustieren. Dieses Produkt wurde speziell zur Nutzung von Katzen entworfen.

Bitte lesen Sie diese Bedienungsanleitung vor dem Gebrauch gründlich durch und bewahren Sie sie zum späteren Nachschlagen an einem sicheren Ort auf.

Den Kratzbaum auf einen ebenen Untergrund und gegen eine Wand an einem sicheren Ort im Haus stellen. Niemals die Katze den Kratzbaum wackeln oder kippen lassen da dies zu Verletzungen am Haustier führen kann. Niemals Kinder oder Erwachsene am Kratzbaum klettern, wackeln oder kippen lassen da dies zu Verletzungen an Mensch und Tier führen kann. Beobachten Sie das Haustier mit dem Produkt zur Tauglichkeitsbewertung. Entfernen und ersetzen Sie das Produkt bei Beschädigung. Verschlucken von Teilen dieses Produktes kann zu ernsthaften Verletzungen führen. Fernhalten von Wärmequellen und offenen Flammen. Beachten Sie die Pflege- und Waschanweisungen. Nicht in der Nähe vom Kinderbereich aufstellen. Nicht in Reichweite von Kindern aufbewahren! Nur für den Innenbereich. Entsorgen Sie das Produkt gemäß örtlich geltenden Normen und Bestimmungen.





## ATTENTION

L'arbre à chat «Natural Paradise Amaryllis L» est une structure artificielle pour chat, qui peut servir de jouet, de couchage et de griffoir. Il aide le chat à contenir son besoin naturel de faire ses griffes sur d'autres meubles. Veuillez lire toutes les instructions figurant à l'intérieur de l'emballage avant de mettre l'arbre à chat en place.

Livré avec les outils d'assemblage.

Destiné uniquement aux animaux domestiques. Ce produit est spécialement conçu pour être utilisé par les chats. Veuillez lire attentivement cette notice avant d'utiliser le produit et la conserver en lieu sûr pour pouvoir vous y référer ultérieurement. Placez l'arbre à chat sur une surface plane et contre un mur dans un endroit sûr de la maison. Ne laissez jamais le chat faire balancer ou basculer l'arbre à chat, car cela pourrait le blesser. Ne laissez jamais les enfants ou les adultes grimper sur l'arbre à chat, le secouer ou le faire basculer, car cela pourrait causer des blessures aux personnes et aux animaux. Observez le comportement de votre animal de compagnie sur l'arbre à chat pour vous assurer qu'il lui convient. Retirez

et remplacez le produit s'il est endommagé. L'ingestion de pièces provenant de l'arbre à chat peut causer des blessures graves. Tenez à l'écart de toute source de chaleur et des flammes nues. Respectez les instructions d'entretien et de lavage. Ne placez pas l'arbre à chat à proximité de l'espace de jeu des enfants. À tenir hors de portée des enfants! Destiné exclusivement à un usage en intérieur. Éliminez le produit conformément aux normes et réglementations locales.

Découvrez toute la gamme Natural Paradise sur [www.naturalparadise.de](http://www.naturalparadise.de)

FABRIQUÉ  
EN GÉORGIE



## WAARSCHUWING

De krabpaal "Natural Paradise Amaryllis L" is een kunstmatige structuur die ontworpen is voor een kat (gewicht max. XXkg) om te spelen, slapen en krabben. Hij helpt om het natuurlijke verlangen van de kat om aan andere meubels te krabben te verminderen.

### GEMAAKT IN GEORGIË

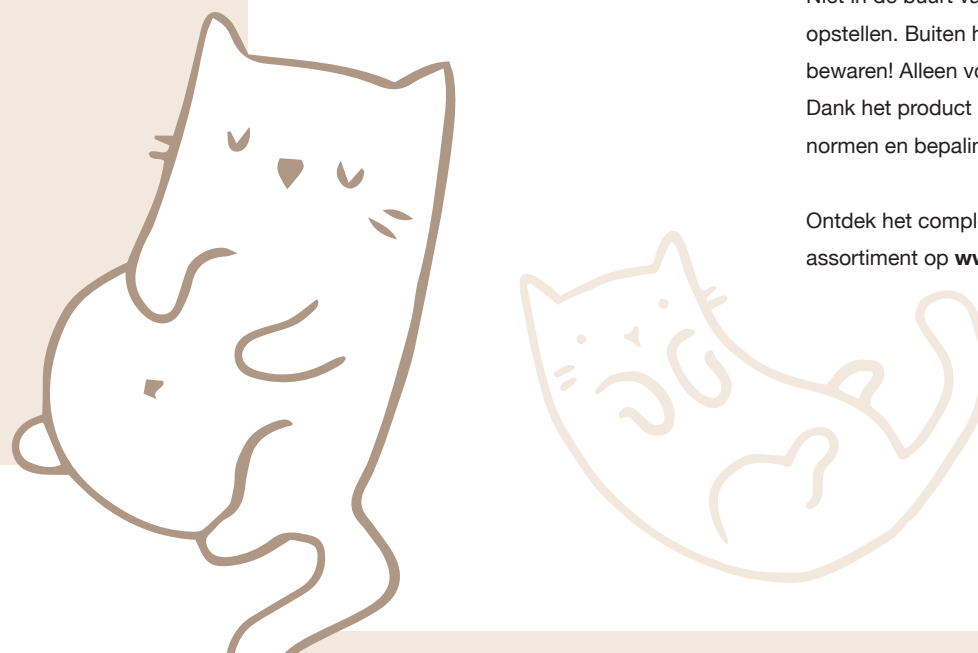
Lees alle instructies in de verpakking voordat u het product gaat gebruiken.

Inclusief montagegereedschap.

Alleen voor gebruik bij huisdieren. Dit product is speciaal ontworpen voor gebruik door katten.

Lees deze handleiding voor gebruik aandachtig door en bewaar deze op een veilige plaats voor toekomstig gebruik. Plaats de krabpaal op een vlakke ondergrond en tegen een muur op een veilige plek in huis. Laat de kat nooit de krabpaal wiebelen of kantelen, omdat dit kan leiden tot letsel van het huisdier. Laat kinderen of volwassenen nooit de katpaal beklimmen, wiebelen of kantelen, omdat dit kan leiden tot letsel voor mens en dier. Observeer het huisdier met het product om de geschiktheid ervan te beoordelen. Verwijder en vervang het product indien het beschadigd is. Het inslikken van onderdelen van dit product kan ernstig letsel veroorzaken. Uit de buurt houden van warmtebronnen en open vuur. Neem de onderhouds- en wasaanzwijzingen in acht. Niet in de buurt van een speelplek voor kinderen opstellen. Buiten het bereik van kinderen bewaren! Alleen voor gebruik binnenshuis. Dank het product af volgens plaatselijk geldende normen en bepalingen.

Ontdek het complete Natural Paradise assortiment op [www.naturalparadise.de](http://www.naturalparadise.de)



IT

## ATTENZIONE

Il "Natural Paradise Amaryllis L" è una struttura artificiale pensata per consentire al gatto di giocare, dormire e affilare le sue unghie. Aiuta a ridurre la necessità naturale del gatto di affilare le sue unghie altri mobili.

Prima di utilizzare il prodotto, leggere attentamente le istruzioni presenti all'interno della confezione.

Include strumenti di montaggio.

Destinato solo ad animali domestici. Questo prodotto è stato progettato appositamente per l'utilizzo da parte di gatti.

Si prega di leggere attentamente il presente manuale di istruzioni prima dell'uso e di conservarlo in un luogo sicuro per eventuali successive consultazioni. Posizionare il tiragraffi in casa, su una superficie piana e in un luogo sicuro, contro una parete. Non permettere al gatto di far traballare o ribaltare il tiragraffi, per evitare il rischio di lesioni. Non consentire ad adulti o bambini di arrampicarsi o appoggiarsi al tiragraffi, poiché questo potrebbe oscillare e ribaltarsi, causando potenzialmente lesioni a persone e animali. Verificare che il prodotto sia adatto al proprio animale domestico. Rimuovere

e sostituire il prodotto se danneggiato.

L'ingerimento di parti di questo articolo può causare lesioni anche gravi. Tenere lontano da fonti di calore e fiamme libere. Attenersi alle istruzioni di cura e lavaggio.

Non posizionare vicino ad aree nelle quali sono presenti bambini. Tenere fuori dalla portata dei bambini.

Solo per l'uso in ambienti chiusi.

Smaltire il prodotto secondo le normative e le disposizioni vigenti in loco.

Scopri tutti i prodotti Natural Paradise su [www.naturalparadise.de](http://www.naturalparadise.de)

FABBRICATO  
IN GEORGIA



ES

## ATENCIÓN

El árbol rascador "Natural Paradise Amaryllis L" es una estructura artificial diseñada para el juego, el descanso y el rascado de los gatos. Contribuye a prevenir en el gato la necesidad natural de arañar otros muebles.

**FABRICADO EN GEORGIA.**

Antes de utilizar el producto, lea todas las instrucciones que aparecen en el interior del embalaje. Incluye herramientas de montaje. Para el uso exclusivo de mascotas. Este producto ha sido diseñado específicamente para gatos. Por favor, lea este manual de instrucciones atentamente antes de usar el producto y guárdelo en un lugar seguro para futuras referencias. Emplace el árbol rascador sobre una superficie plana y apóyelo contra una pared, en un lugar seguro de la vivienda. No deje nunca que el gato tambalee o vuelque el árbol rascador, puesto que podría causarle lesiones. No permita en ningún caso que niños o adultos suban, tambaleen o vuelquen el árbol rascador, puesto que podrían originarse lesiones de gravedad en personas y mascotas. Observe cómo actúa la mascota con el producto, para



valorar su idoneidad. Si estuviese dañado, retire y sustituya el producto. Ingerir piezas de este producto puede causar lesiones de gravedad. Manténgalo lejos de fuentes de calor o fuego abierto. Tenga en cuenta las instrucciones de cuidado y lavado.

No lo coloque en las proximidades de áreas infantiles. Manténgalo fuera del alcance de los niños. Solo para uso en interiores. Elimine el producto de acuerdo con las normas y disposiciones locales en vigor.

Descubra toda la gama Natural Paradise en [www.naturalparadise.de](http://www.naturalparadise.de)



## UWAGA

Drapak „Natural Paradise Amaryllis L” jest sztuczną konstrukcją zaprojektowaną dla kota do zabawy, spania i drapania. Pomaga ograniczyć naturalną chęć kota do drapania innych mebli. Przed użyciem produktu prosimy o przeczytanie wszystkich instrukcji znajdujących się wewnątrz opakowania. Zawiera narzędzia montażowe.

### WYPRODUKOWANO W GRUZJI.

Przeznaczony tylko dla zwierząt domowych. Produkt ten zaprojektowano specjalnie do użytku przez koty.

Prosimy o dokładne zapoznanie się z niniejszą instrukcją obsługi i przechowywanie jej w bezpiecznym miejscu do wykorzystania w przyszłości. Ustawić drapak na płaskiej powierzchni przy ścianie, w bezpiecznym miejscu w domu. Nie pozwalac kotu trząść lub przechylać drapakiem, ponieważ może to spowodować obrażenia u zwierzęcia. Nie pozwalac dzieciom lub dorosłym wspinać się, chybotać lub przechylać drapakiem, ponieważ może to spowodować obrażenia

u ludzi i zwierząt. W celu oceny przydatności produktu obserwować kota podczas zabawy. Uszkodzony produkt usunąć i wymienić. Połknięcie części tego produktu może spowodować poważne obrażenia. Trzymać z dala od źródeł ciepła i otwartego ognia. Należy postępować zgodnie z instrukcjami dotyczącymi pielęgnacji i mycia. Nie ustawiać w pobliżu miejsca zabaw dzieci i przechowywać poza ich zasięgiem!

Tylko do użytku w pomieszczeniach. Produkt utylizować zgodnie z lokalnymi normami i przepisami.

Odkryj całą gamę produktów Natural Paradise na [www.naturalparadise.de](http://www.naturalparadise.de)



WWW.  
NATURALPARADISE.  
DE



## POZOR

Škrabadlo „Natural Paradise Amaryllis L“ je svou konstrukcí navrženo pro kočky na hraní, spánek a škrábání. Pomáhá předcházet přirozené potřebě kočky poškrábat jiný nábytek. Před použitím produktu si přečtěte všechny pokyny uvnitř balení. Zahrnuje montážní nástroje.

Pouze pro domácí mazlíčky. Tento výrobek byl speciálně navržen pro kočky.

Přečtěte si prosím důkladně tento návod k použití a uschovejte jej na bezpečném místě pro budoucí použití. Škrabadlo umístěte na rovný povrch ke zdi na bezpečném místě. Nikdy nedovolte kočce, aby škrabadlo nakláněla nebo s ním kývala, protože by to mohlo vést ke zranění zvířete. Dětem ani dospělým nedovolte na škrabadlo šplhat, kývat se na něm či se přes něj nahýbat. Mohlo by to vést ke zranění osob i zvířat. Tento výrobek Vám pomůže zhodnotit kondici domácího mazlíčka. V případě poškození výrobku jej odstraňte

a vyměňte. Požití části výrobku může vést k vážným zraněním. Výrobek uchovávejte mimo dosah zdrojů vznícení a otevřeného ohně. Dodržujte pokyny pro péči a mytí výrobku. Škrabadlo neumísťujte do prostoru, kde se pohybují děti. Udržujte mimo dosah dětí! Pouze pro vnitřní použití. Produkt zlikvidujte v souladu s místními normami a předpisy.

Objevte celou řadu produktů Natural Paradise na [www.naturalparadise.de](http://www.naturalparadise.de)

VYROBENO  
V GRUZII.



## FIGYELEM

A „Natural Paradise Amaryllis L” kaparófa a macskák számára tervezett mesterséges építmény játék, alvás és kaparás céljából. Segít megelőzni, hogy macskája más bútordarabokon élje ki karomélezési ösztönét. Kérjük, hogy a termék felhasználása előtt olvassa el a csomagolás belsejében található összes utasítást. Szerelési eszközöket tartalmaz.

Kizárólag háziállatok általi használatra.

A terméket kifejezetten macskák általi használatra tervezték.

Kérjük, hogy használat előtt olvassa el figyelmesen ezt a kézikönyvet és őrizze meg későbbi felhasználás céljából. A kaparófát sima felületen, a fal mellett, biztonságos helyen állítsa fel a házban/lakásban. Soha ne hagyja, hogy a macska feldönthesse vagy felbillenthesse a kaparófát, mivel ez háziállata sérüléséhez vezethet. Soha ne engedje, hogy gyermekek vagy felnőttek felmásszanak



a kaparófára és feldöntsék vagy felbillentsék azt, mivel ez a személy vagy az állat sérüléséhez vezethet. Figyelje meg, hogy a termék alkalmas-e háziállata számára. Távolítsa el és cserélje ki a terméket, ha megsérült.

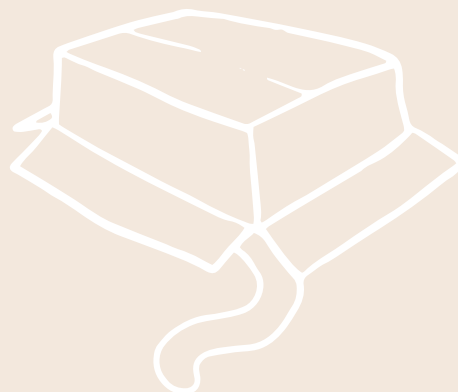
A termék részeinek lenyelése súlyos sérüléseket okozhat. Hőforrástól és nyílt lángtól távol tartandó. Kérjük, vegye figyelembe az ápolási és mosási utasításokat.

Soha ne állítsa fel gyermekek tartózkodási helyének közelében. Gyermekektől távol tartandó!

Csak beltérben történő használatra alkalmas.

A terméket a helyi szabványoknak és előírásoknak megfelelően ártalmatlanítsa.

Fedezze fel a teljes Natural Paradise kínálatot a [www.naturalparadise.de](http://www.naturalparadise.de) weboldalon.



JOIN OUR  
**COMMUNITY**  
#NATURALPARADISE



The mark of  
responsible forestry  
FSC® C041262



Imported by | Importiert durch | Importé par | Geïmporteerd door | Importado por |  
Importato da | Importowane przez | Importováno společností | Importálja a  
zooplus AG | Sonnenstraße 15 | 80331 München | Germany  
For GB market: zooplus Services Ltd. | 30 St. Giles | Oxford | OX1 3LE | England